

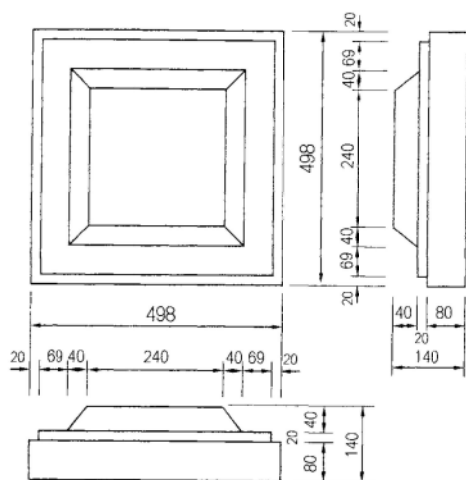
張ブロック

形状・寸法図

単位 mm

A 型

500×500×140



B 型

500×400×140

