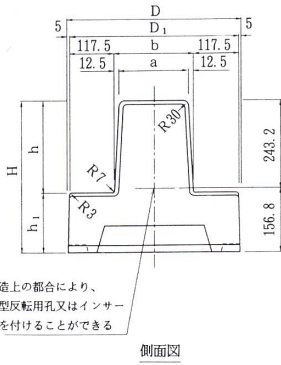
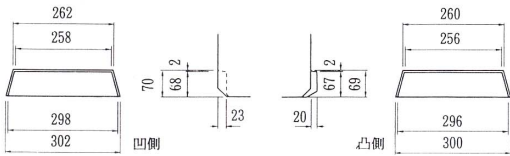


基礎付歩車道境界ブロックLE

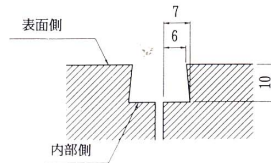
基本



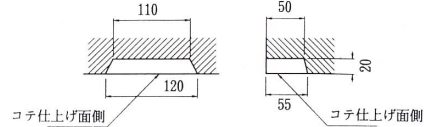
側面図



接合部詳細図

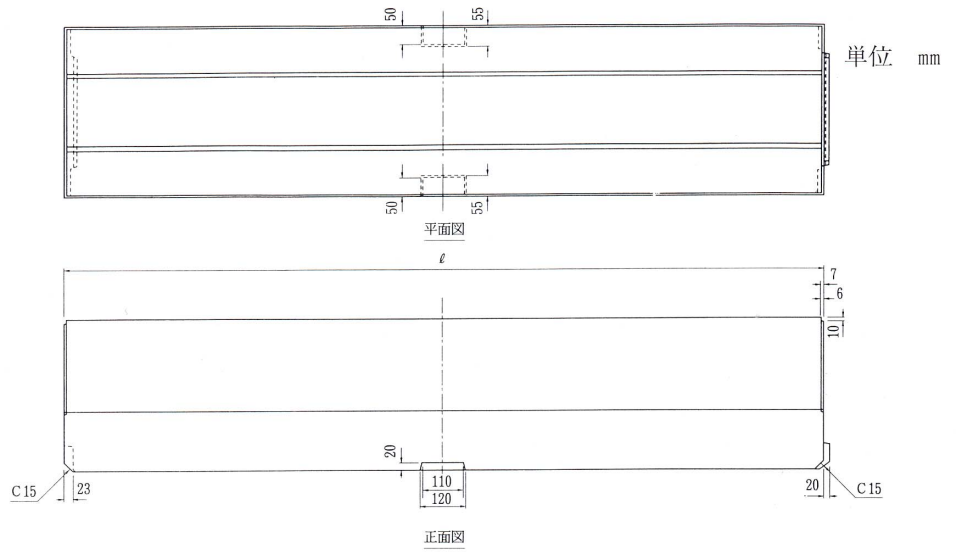


目地詳細図

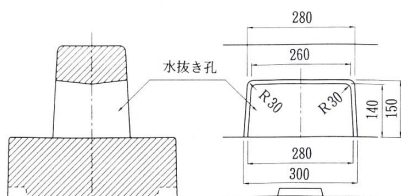


吊り部側面詳細図

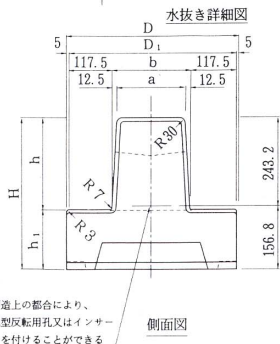
製品質量 550kg



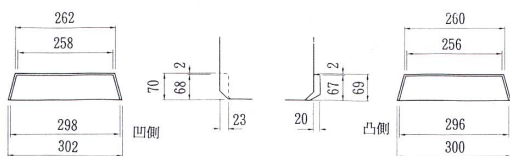
水抜き



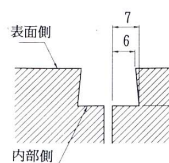
水抜き詳細図



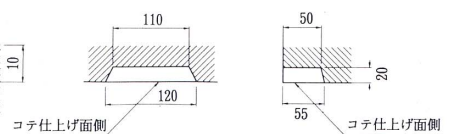
側面図



接合部詳細図

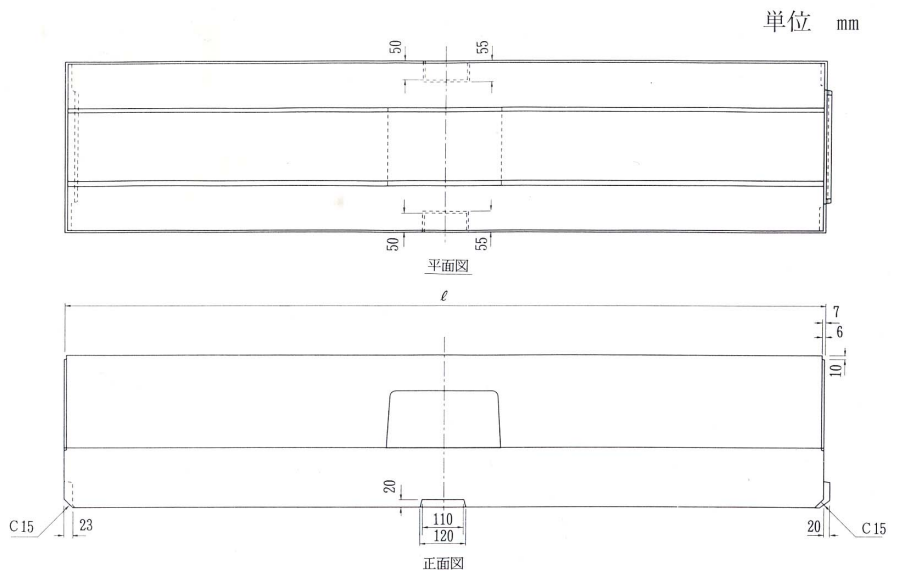


目地詳細図



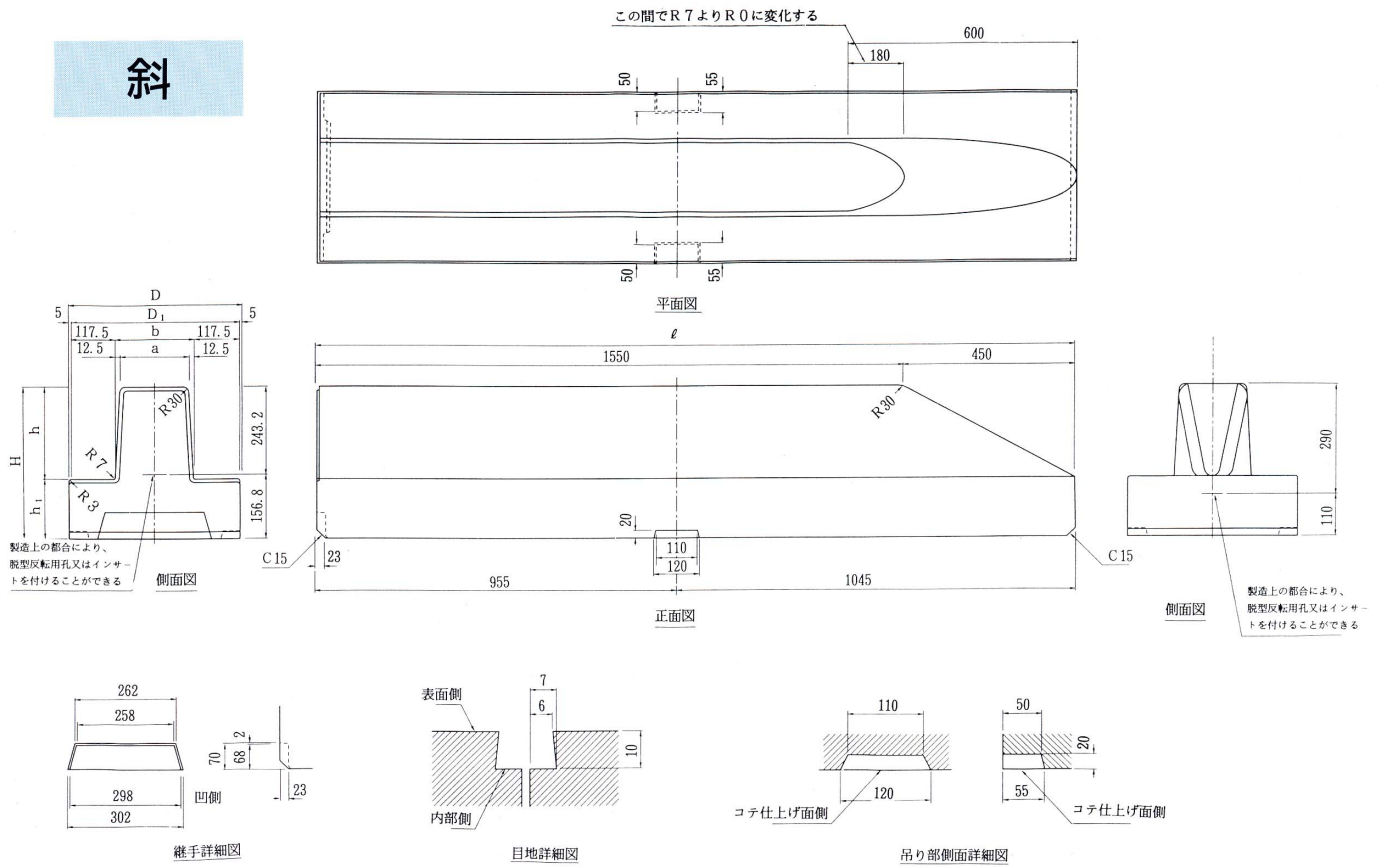
吊り部側面詳細図

製品質量 530kg



単位 mm

斜



製品質量 520kg

寸法表

単位 mm

呼 び 名	寸 法							
	D	D ₁	H	h	h ₁	a	b	ℓ
基礎付歩車道 L E	450	440	400	250	150	180	205	2000