

しずかな側溝

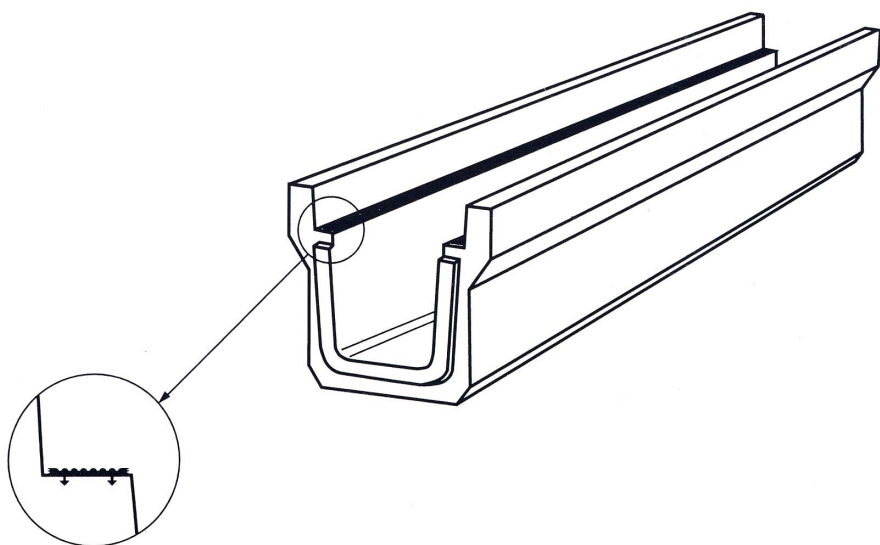
## サイレントタイプ側溝 (KUS-S、KUR-S)

サイレントタイプ側溝KUS-S、KUR-Sとは、「茨城県組合型 長尺U字溝」に消音緩衝材（消音用ゴム）を埋め込んだ長尺U字溝です。

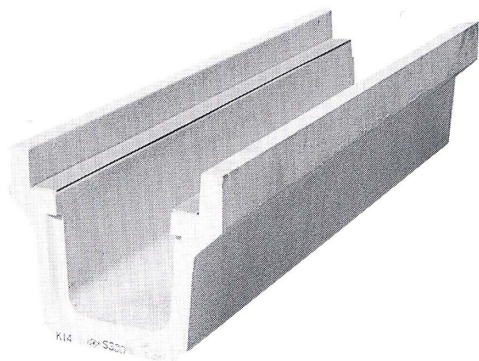
### サイレントタイプ側溝の特長

従来の側溝は、ふたの上を車両が通行したときガタツキ音が出る場合があります。

改良したサイレントタイプ側溝は、側溝本体とふたの衝撃吸収により不快音が一扫されます。



ゴム部詳細図



### サイレントタイプ側溝

種類及び呼び名	
歩道用 KUS-S (サイレントタイプ)	300×300
	300×400
	350×350
	350×400
	400×400
	400×500
車道用 KUR-S (サイレントタイプ)	300×300
	300×400
	350×350
	350×400
	400×400
	400×500