

施 工 要 領

掘削・基礎工

作業に必要かつ安全な掘削幅をとり現場状況に応じて十分な基礎工を行う。



本 体 吊 り

製品に適した安全な吊り具により製品を安定させ、ゆっくり吊り上げて所定の位置に運んで下さい。



布 設

製品が回転したり、横ぶれしたり、バランスをくずすと、事故の原因となる恐れがありますので慎重に取扱いをして下さい。



埋 戻 し

据え付後埋戻しを行い十分な転圧をして下さい。



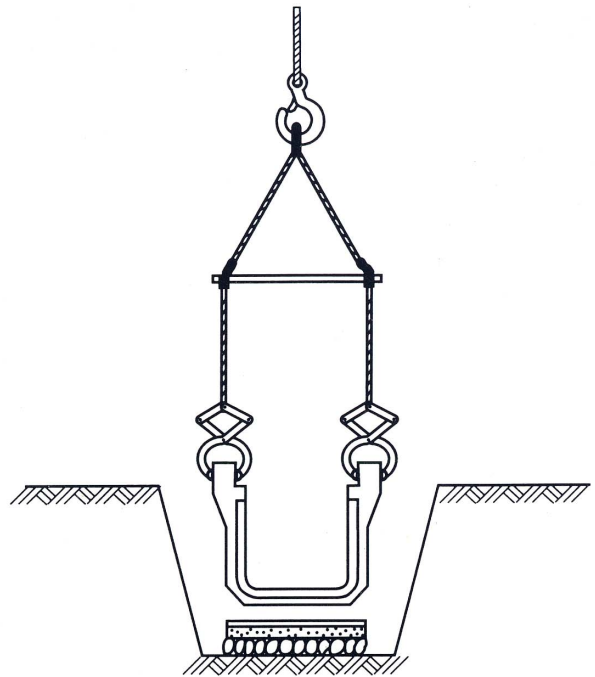
目 地 モ ル タ ル

接合部の目地部にモルタルを十分に充填して下さい。

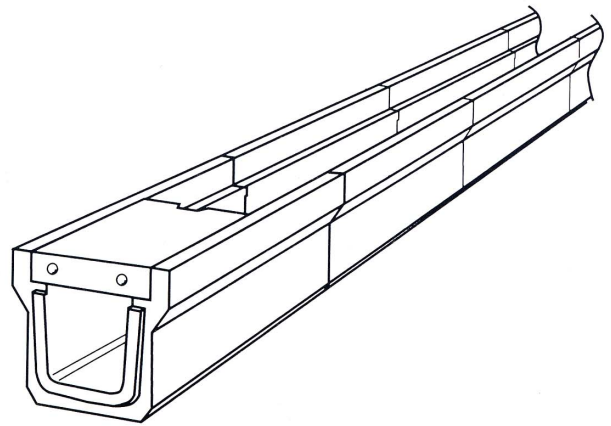


ふ た 布 設

本体のふた掛部をよく清掃した上で、静かにふたを布設して下さい。ふたを落としたりしますと事故の原因となったり製品の破損が生じたりしますので慎重に取扱いをして下さい。



標準据付図



※上記の取扱い以外による場合は、製品に悪影響を及ぼす恐れがありますので慎重な取扱いを行って下さい。
尚、製品に関する問い合わせは製造メーカーまでご連絡下さい。