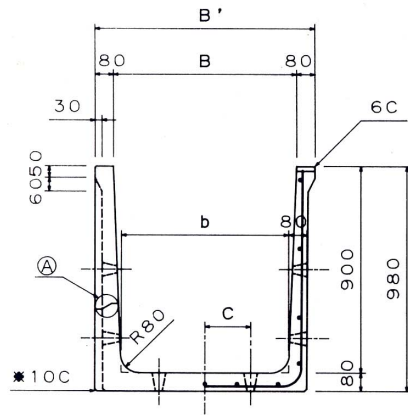
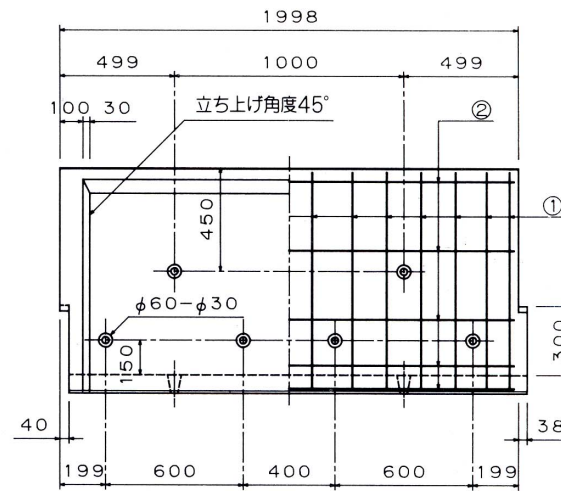


# 排水フリーム（茨城型） H=900タイプ

正面図

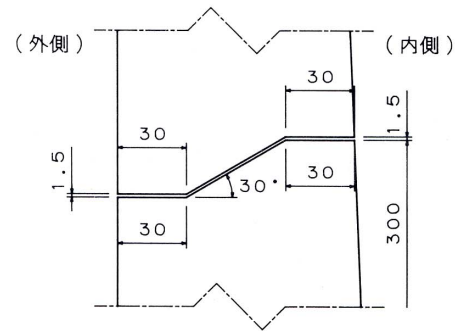


側面図

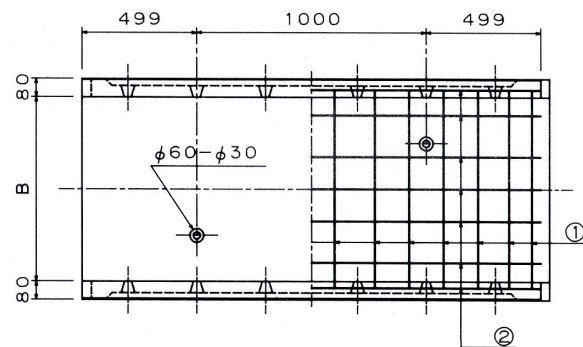


単位 mm

① ジョイントテーパー部詳細



平面図



寸法・配筋・重量表

呼び名	寸法 (mm)				配筋		抵抗モーメントMr (tf·m/m当り)	参考重量 (kg)		
	水路幅	水路高	B	B'	b	c			①	②
600×900	600	900	600	760	530	150	D10-14	φ6-12	0.428	867
800×900	800	900	800	960	730	200	D10-14	φ6-13	0.428	942
1000×900	1000	900	1000	1160	930	250	D10-14	φ6-14	0.428	1017

\*角カケ防止のため10C程度の面取りを付けてもよい。