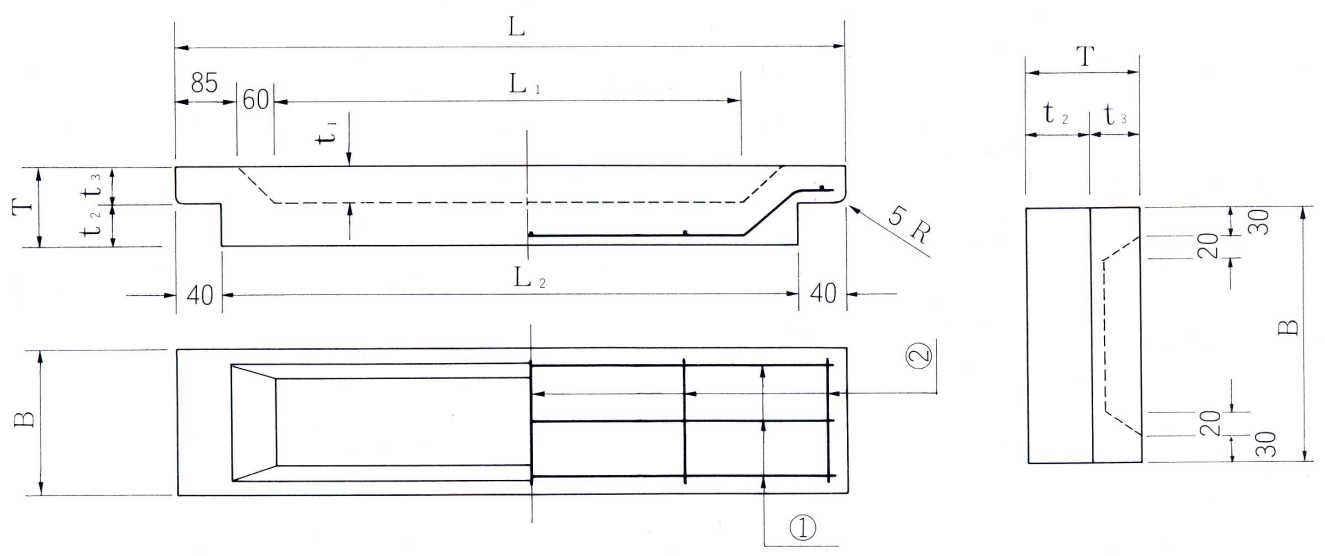


板の形状、寸法、及び配筋図

単位mm



板の寸法、配筋及び抵抗モーメント表

呼び名	寸法 (mm)								配筋				参考重量 kg	抵抗モーメント M r t f - m
	B	T	L	L ₁	L ₂	t ₁	t ₂	t ₃	①		②			
									径	本数	径	本数		
300-90	298	90	1415	1125	1335	40	50	40	D6	3	φ4	5	62	0.0925
300-100	298	100	1415	1125	1335	50	50	50	D6	4	φ4	5	66	0.1240